


Klausurdeckblatt



Matrikel – Nr.:

--	--	--	--	--	--

Bitte tragen Sie ihre Matrikelnummer und ihren Namen in die dafür vorgesehenen Felder ein. Bitte in deutlicher Handschrift mit einem schwarzen Stift (nicht Bleistift)
Das Feld mit dem Barcode ist unbedingt frei zu lassen.

Vorname:
Nachname:

Danke.

FACHPRÜFUNG



Fakultät Maschinenbau
Fachbereich Maschinenelemente
Prof. Dr.-Ing. B. Künne

TECHNISCHES ZEICHNEN

15. Februar 2011 - 12:30 bis 14:00 Uhr (90 Minuten)

Umfang: $\Sigma = 30$ Punkte

Die Klausur ist bestanden, wenn mindestens 12 Punkte erreicht wurden.

Hinweise zur Bearbeitung:

Alle Blätter sind mit dem Namen und der Matrikel-Nr. zu beschriften. Bei fehlender Beschriftung werden die Aufgaben ggf. nicht bewertet. Alle Aufgaben sind auf den Aufgabenblättern zu bearbeiten. Ein Auftrennen der Blattbindungen ist untersagt. Für eventuelle Nebenrechnungen und Skizzen dürfen die Rückseiten verwendet werden. Zusätzliche Blätter sind zudem beim Aufsichtspersonal erhältlich.

Bitte schreiben Sie das Ergebnis der Berechnungen in das vorgesehene Lösungskästchen, zusätzlich muss der Lösungsweg nachvollziehbar sein; das Ergebnis alleine ist nicht ausreichend.

Zugelassene Hilfsmittel: Keine (außer Taschenrechner, Schreib- und Zeichenwerkzeug)

Bewertung: (Nicht vom Bearbeiter auszufüllen)

E DA	E BEM	Σ
Pmax	Pmax	Pmax
15	15	30

Name:

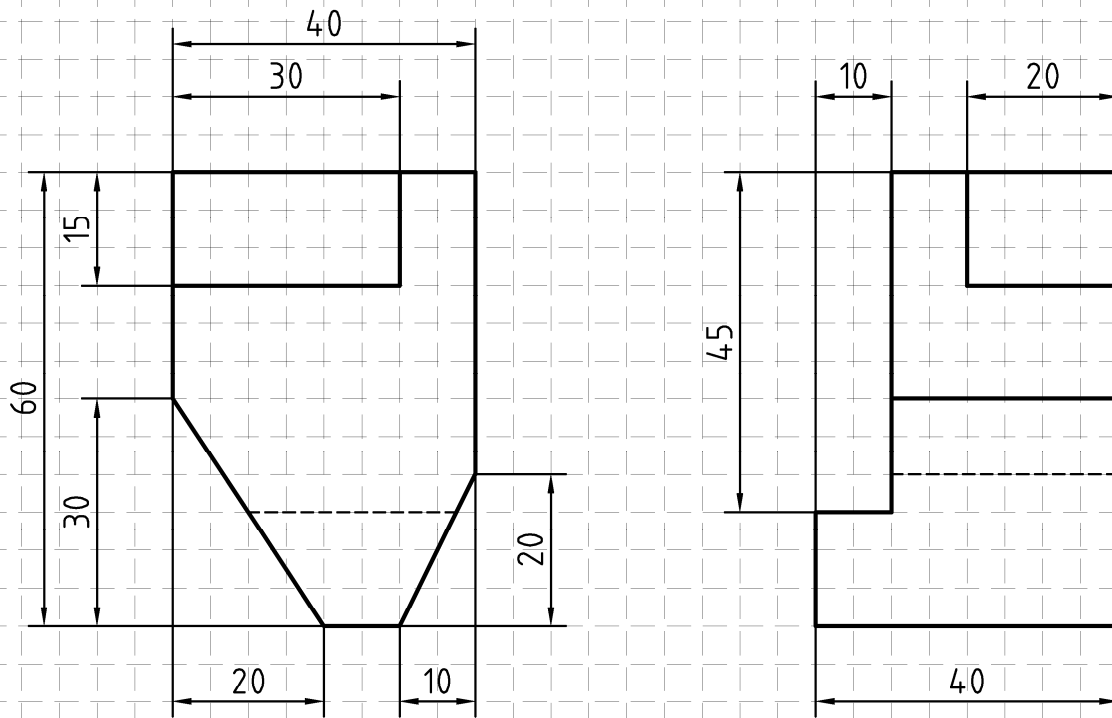
Matr.-Nr.:

Aufgabe E-DA (Darstellung)

Teilaufgabe	DA 01	DA 02	Σ
Max. Pktzahl	5	10	15
Erreichte Pktzahl			

DA-01

Ergänzen Sie freihändig die Draufsicht des Körpers. Die Hilfslinien zur Konstruktion der Außenkanten sind zu zeichnen. Die verdeckten Kanten sollen dargestellt werden. Die Bemaßung der Draufsicht ist **nicht** erforderlich.

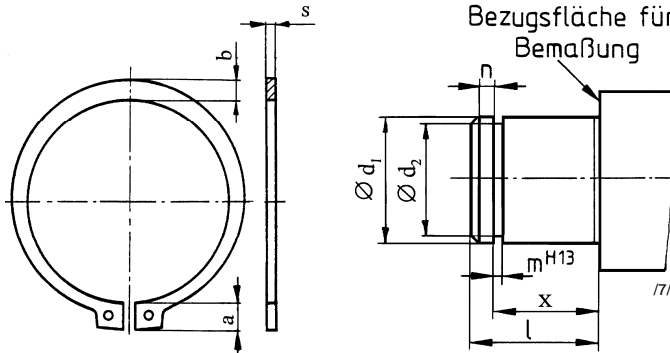


GK	HL	VK	B	S	Ergebnis

Name:

Matr.-Nr.:

Sicherungsringe für Wellen DIN 471 (Auszug)



Anlagefläche des zu sichernden Teiles ist die Bezugsfläche für die Bemaßung von Sicherungsringnuten

!!! Hier X + 0,1 !!!

Schließmaß muss nicht berechnet werden

Welle	Ring				Nut				Ergänzende Daten					
	d ₁	s	Toleranz	a _{max}	b	d ₂ *	Toleranz	m _{min}	n	F _N [kN]	F _R [kN]	g	F _{Rg} [kN]	n _{abl} [min ⁻¹]
29	1,50	-0,06		4,8	3,4	27,6	-0,21 (h12)	1,60	2,1	10,3	31,80	1,5	7,45	20 000
30	1,50			5,0	3,5	28,6		1,60	2,1	10,7	32,10	1,5	7,65	19 000
31	1,50			5,1	3,5	29,3		1,60	2,6	13,4	31,50	2,0	5,60	18 000
32	1,50			5,2	3,6	30,3	1,60	2,6	13,8	31,20	2,0	5,55	17 000	
33	1,50			5,2	3,7	31,3	1,60	2,6	14,3	31,60	2,0	5,65	17 000	
34	1,50			5,4	3,8	32,3	1,60	2,6	14,7	31,30	2,0	5,60	16 000	
35	1,50			5,6	3,9	33,0	1,60	3,0	17,8	30,80	2,0	5,55	16 000	
36	1,75			5,6	4,0	34,0	1,85	3,0	18,3	49,40	2,0	9,00	15 000	
37	1,75			5,7	4,1	35,0	1,85	3,0	18,8	50,00	2,0	9,15	14 000	
38	1,75			5,8	4,2	36,0	1,85	3,0	19,3	49,5	2,0	9,10	14 000	
39	1,75	5,9	4,3	37,0	1,85	3,0	19,9	49,8	2,0	9,25	15 000			

Normgerechte Bezeichnung:

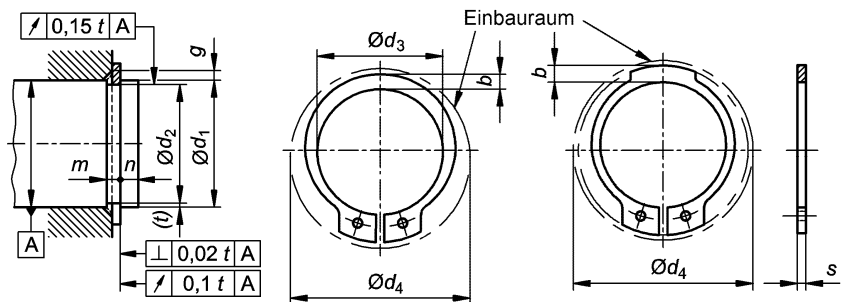
Sicherungsring DIN 471 d₁ × s

Beispiel:

Sicherungsring DIN 471 50 × 2

d₁ Wellendurchmesser

s Dicke des Sicherungsringes



Werkstoff: Federstahl C67, C75, Ck75 DIN EN 10132

Wellendurchmesser	d ₁	10	15	20	25	30	35	40	45	50	55	60	65	70	75	80	85	90	95	100	110
Dicke	s	1	1	1,2	1,2	1,5	1,5	1,75	1,75	2	2	2	2,5	2,5	2,5	2,5	3	3	3	3	4
	zul. Abw.	0/-0,06										0/-0,07									
Innendurchm.	d ₃	9,3	13,8	18,5	23,2	27,9	33,2	36,5	41,5	45,8	50,8	55,8	60,8	65,5	70,5	74,5	79,5	84,5	89,5	94,5	103
Ringbreite	max. b	1,8	2,2	2,6	3	3,5	3,9	4,4	4,7	5,1	5,4	5,8	6,3	6,6	7	7,4	7,8	8,2	8,6	9	9,6
Nutdurchm.	d ₂	9,6	14,3	19	23,9	28,6	33	37,5	42,5	47	52	57	62	67	72	76,5	81,5	86,5	91,5	96,5	106
	zul. Abw.	-0,06										-0,30									
Nutbreite	H13 m	1,1	1,1	1,3	1,3	1,6	1,6	1,85	1,85	2,15	2,15	2,15	2,65	2,65	2,65	2,65	3,15	3,15	3,15	3,15	4,15
Nuttiefe	t	0,2	0,35	0,5	0,55	0,7	1	1,25	1,25	1,5	1,5	1,5	1,5	1,5	1,5	1,75	1,75	1,75	1,75	1,75	2
Bundbreite	min. n	0,6	1,1	1,5	1,7	2,1	3	3,8	3,8	4,5	4,5	4,5	4,5	4,5	4,5	5,3	5,3	5,3	5,3	5,3	6
Einbauraum-Ø	d ₄	17	22,6	28,4	34,2	40,5	46,8	52,6	59,1	64,5	70,2	75,6	81,4	87	92,7	98,1	103,3	108,5	114,8	120,2	131,2
Nuttragfähigk.	kN F _N	1,01	2,66	5,06	7,05	10,73	17,80	25,3	28,6	38,0	42,0	46,0	49,8	53,8	57,6	71,6	76,2	80,8	85,5	90,0	113,0
Ringtragfähigk.	kN F _R	4,00	6,90	17,1	16,2	32,1	30,8	51,0	49,0	73,3	71,4	69,2	135,6	134,2	130,0	128,4	215,4	217,2	212,2	206,4	457,0
Kantenabstand	g	1	1	1,5	1,5	1,5	2	2	2	2,5	2,5	2,5	2,5	2,5	2,5	3	3	3	3,5	3,5	3,5
Ringtragfähigk.	kN F _{Rg}	2,40	2,40	3,85	3,70	7,65	5,55	9,5	9,35	14,4	11,4	11,3	22,7	23,0	22,8	19,5	33,4	34,4	29,25	29,0	66,9
Ablösedrehz.	min ⁻¹ n _{abl}	84000	50000	32000	25000	18900	15500	14300	11400	10500	8960	7620	6640	6530	5740	6100	5710	4980	4550	4180	4340

Name:

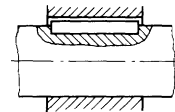
Matr.-Nr.:

Abmessungen der Passfedern nach DIN 6885 T1 (Auszug)

Wellendurchmesser d_1	über bis	8 10	10 12	12 17	17 22	22 30	30 38	38 44	44 50	50 58	58 65	65 75	75 85	85 95	95 110	110 130
Passfederquerschnitt	b h	3 3	4 4	5 5	6 6	8 7	10 8	12 8	14 9	16 10	18 11	20 12	22 14	25 14	28 16	32 18
Wellennuttiefe	t_1	1,8	2,5	3	3,5	4	5	5	5,5	6	7	7,5	9	9	10	11
Passfederlänge l	von bis	6 36	8 45	10 56	14 70	18 90	20 110	28 140	36 160	45 180	50 200	56 220	63 250	70 280	80 320	90 360

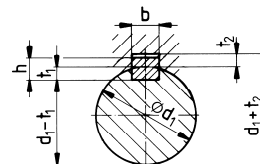
Stufung der Passfederlängen:

6 8 10 12 14 16 18 20 22 25 28 32 36 40 45 50 56
63 70 80 90 100 110 125 140 160 180 200 220 250 280 320 360 400

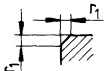


Toleranzen

Wellennutbreite b	fester Sitz	P 9
	leichter Sitz	N 9
	Gleitsitz	H 9
Nabennutbreite b	fester Sitz	P 9
	leichter Sitz	JS 9
	Gleitsitz	D 10
Wellennuttiefe t_1	zul. Abweichung für $b \leq 6$	+ 0,1
Nabennuttiefe t_2	für $8 \leq b \leq 32$	+ 0,2
	für $b \geq 36$	+ 0,3
Feder- / Nutlänge	zul. Abweichung für $l \leq 28$ für $32 \leq l \leq 80$	-0,2 / +0,2 -0,3 / +0,3



Kantenbrechung (allseitig) Schrägung



nach Wahl des Herstellers Rundung



Rundung des Nutgrundes für Welle und Nabe



/1/

Die Toleranzen P 9, N 9 und JS 9 gelten als Regelfall für gefräste Nuten. Für geräumte Nuten werden die Toleranzen P 8, N 8 und JS 8 empfohlen

Freistiche DIN 509 (Auszug):

Abmessungen der Freistichformen E, F, G und H								Senkung am Gegenstück				
Zuordnung zum Durchmesser d_1 für Werkstücke		Reihe 1 r	Reihe 2 r	t_1	f	g	t_2	Freistich Größe	a Kleinstmaß			
mit üblicher Beanspruchung	mit erhöhter Wechselfestigkeit	\pm 0,1	\pm 0,1	+ 0,1	+ 0,2		+ 0,05	r x t_1	Form E	Form F	Form G	Form H
über 18 bis 80		0,8	-	0,3	2,5	2,4	0,2	0,8 x 0,3	1,0	0	-	-
über 18 bis 80		0,8	-	0,3	2	1,1	0,05	0,8 x 0,3	-	-	-	0,8
über 80		1,2	1	0,4	4	3,2	0,3	1,0 x 0,4	1,2	0	-	-

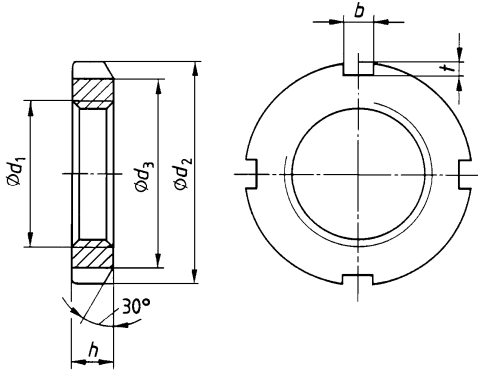
Name:

Matr.-Nr.:

Wellenmütern DIN 981 (02.93)

Bezeichnung: Wellenmutter DIN 981 - KML 24

⇒ Wellenmutter mit Gewinde $d_1 = M 120 \times 2$ und $d_2 = 145$ mm
(Kurzzeichen KML 24)



d_1	d_2 h13	d_3 h13	h h13	b JS14	t	Kurzzeichen
M 10 x 0,75	18	13,5	4	3	2	KM 0
M 12 x 1	22	17	4	3	2	KM 1
M 15 x 1	25	21	5	4	2	KM 2
M 17 x 4	28	24	5	4	2	KM 3
M 20 x 1	32	26	6	4	2	KM 4
M 25 x 1,5	38	32	7	5	2	KM 5
M 30 x 1,5	45	38	7	5	2	KM 6
M 35 x 1,5	52	44	8	5	2	KM 7
M 40 x 1,5	58	50	9	6	2,5	KM 8
M 45 x 1,5	65	56	10	6	2,5	KM 9
M 50 x 1,5	70	61	11	6	2,5	KM 10
M 55 x 2	75	67	11	7	3	KM 11
M 60 x 2	80	73	11	7	3	KM 12

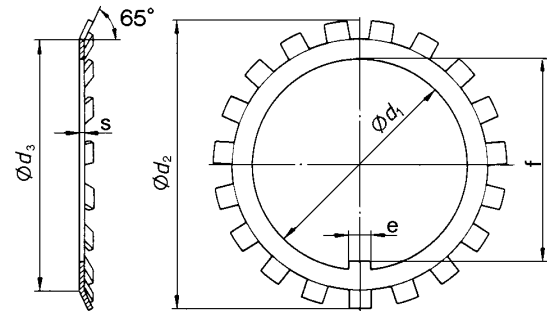
Müternsicherungen

DIN 5406 (02.93)

Sicherungsblech DIN 5406 - MBL 24

⇒ Sicherungsblech mit Durchmesser $d_1 = 120$ mm und
 $d_2 = 151$ mm (Kurzzeichen MBL 24)

b_3 = Nutbreite in der Welle t = Nuttiefe in der Welle



d_1 C11	d_2 js17	d_3 h13	e a15	f C11	s min.	b_3 H11	t +0,5	Kurzzeichen
10	21	13,5	3	8,5	1	4	2	MB 0
12	25	17	3	10,5	1	4	2	MB 1
15	28	21	4	13,5	1	5	2	MB 2
17	32	24	4	15,5	1	5	2	MB 3
20	36	26	4	18,5	1	5	2	MB 4
25	42	32	5	23	1,25	6	3	MB 5
30	49	38	5	27,5	1,25	6	4	MB 6
35	57	44	6	32,5	1,25	7	4	MB 7
40	62	50	6	37,5	1,25	7	4	MB 8
45	69	56	6	42,5	1,25	7	4	MB 9
50	74	61	6	47,5	1,25	7	4	MB 10
55	81	67	8	52,5	1,5	9	4	MB 11
60	86	73	8	57,5	1,5	9	4	MB 12