

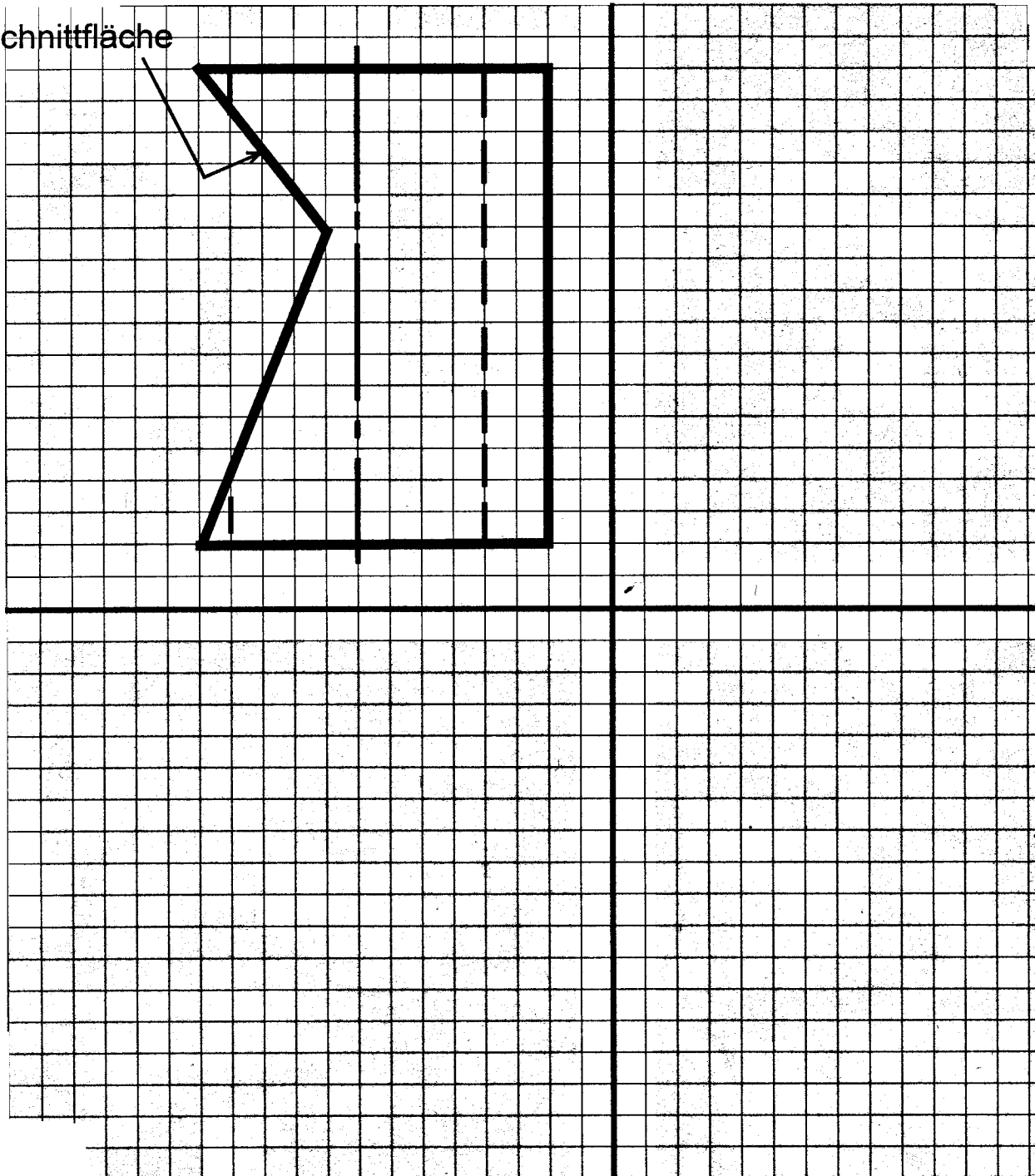
Aufgabe 2: Technisches Zeichnen

In der Vorderansicht ist ein schräg geschnittenes (rundes) Rohr gegeben.

Teilaufg.	2.1	2.2	2.3	Summe
Max. Pktzahl	2	4	2	8
Erreichte Pktzahl				

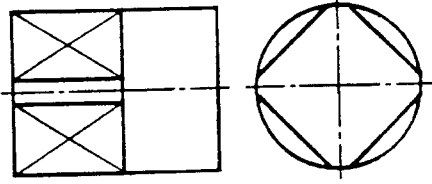
- 2.1 Zeichnen Sie die Draufsicht.
- 2.2 Konstruieren Sie die Seitenansicht.
- 2.3 Konstruieren Sie die wahre Größe der oberen Schnittfläche.

obere Schnittfläche



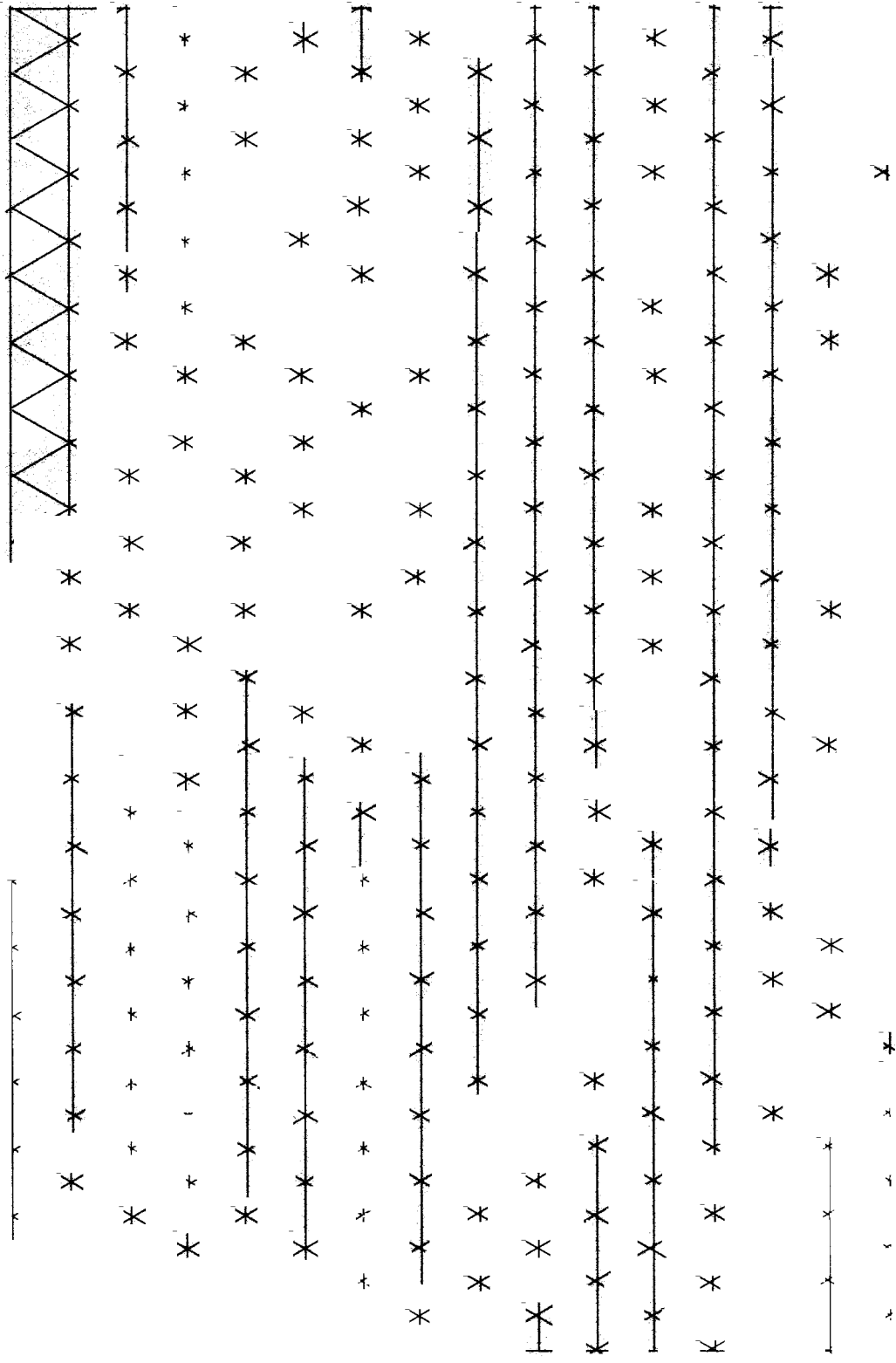


Aufgabe 3: Technisches Zeichnen



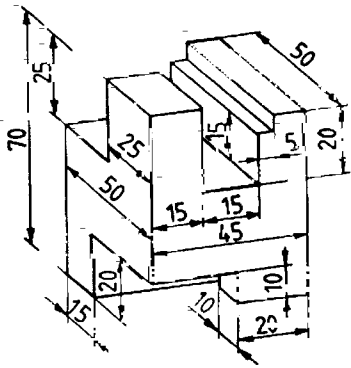
Teilaufg.	3	Summe
Max. Pktzahl	7	7
Erreichte Pktzahl		

Zeichnen Sie das skizzierte Werkstück **freihändig** isometrisch im Maßstab ca. 2:1 einschließlich aller verdeckten Kanten, jedoch ohne Bemaßung. Ermitteln Sie die Maße durch Abmessen.



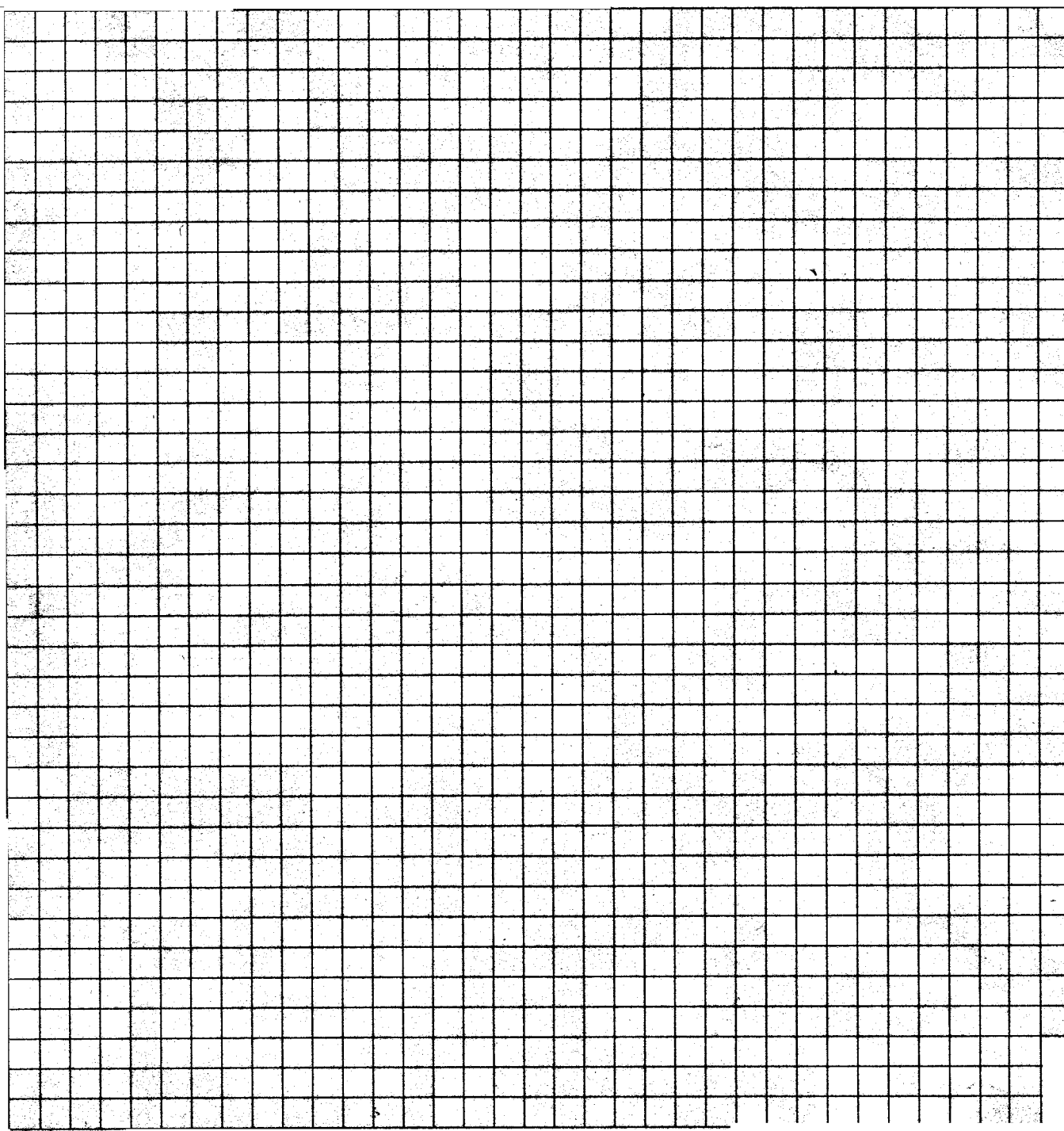


Aufgabe 4: Technisches Zeichnen



Zeichnen Sie das dargestellte Werkstück **freihändig** in allen erforderlichen Ansichten und bemaßen Sie es vollständig. Die verdeckten Kanten sind mit darzustellen. Etwaige fehlende Maße sind zu schätzen.

Teilaufg.	4	Summe
Max. Pktzahl	8	8
Erreichte Pktzahl		





Aufgabe 5: Gestaltungsgrundlagen

5.1 Skizzieren Sie 3 verschiedene Bautypen von Wälzlagern, die als Festlager **nicht** verwendbar sind.

Teilaufg.	5.1	5.2	5.3	Summe
Max. Pktzahl	3	2	1	6
Erreichte Pktzahl				

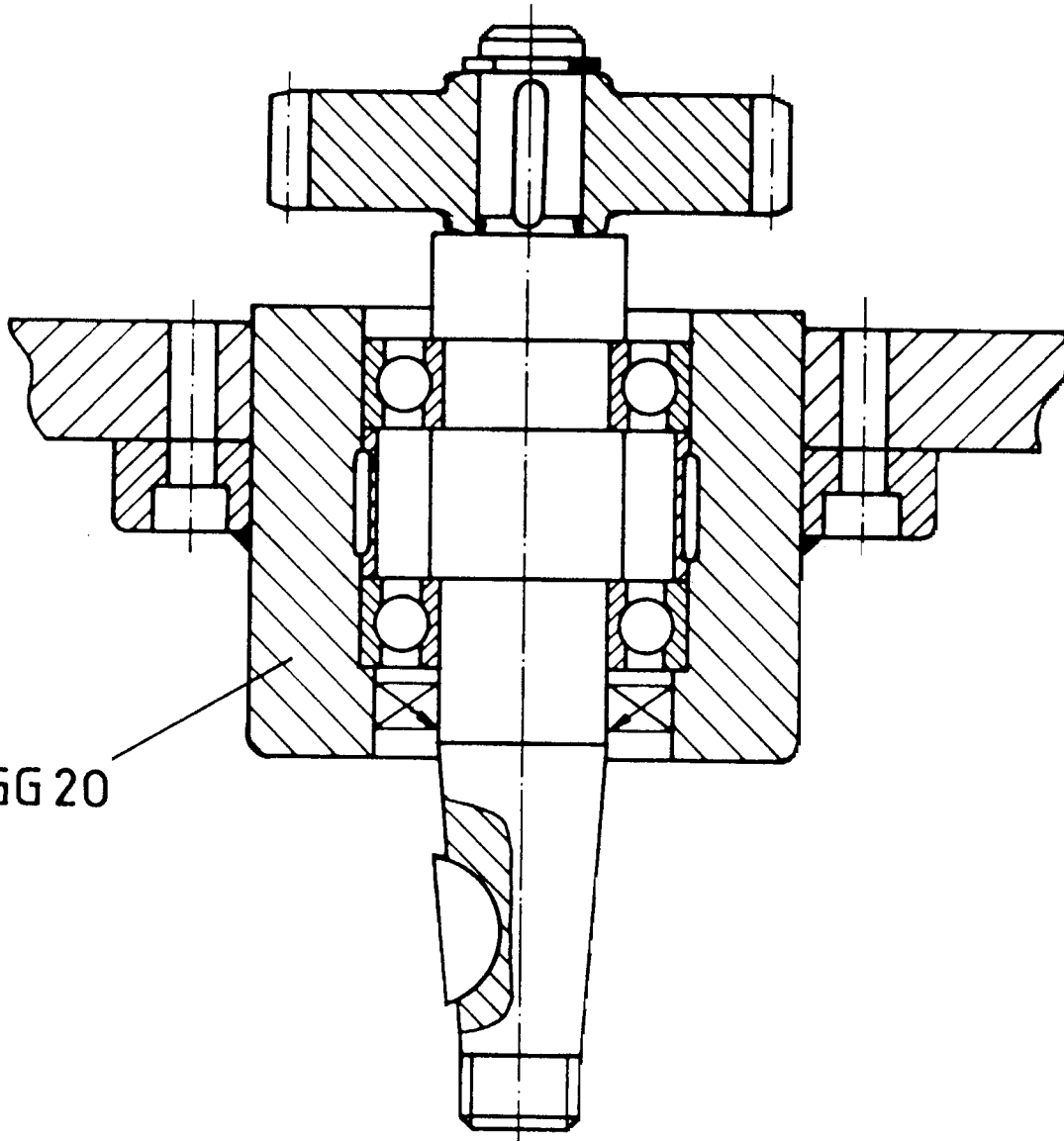
5.2 Was ist beim Einbau von Wälzlagern zu beachten, um Beschädigungen der Lager zu vermeiden?

5.3 Durch welche Vorteile zeichnet sich das Nadellager gegenüber anderen Wälzlagern aus? In welchen Einsatzfällen kann es verwendet werden?

Aufgabe 6: Gestaltungsgrundlagen

Die dargestellte Antriebswelle einer Bohrmaschine enthält einige Fehler. Kennzeichnen Sie 10 Fehler und beschreiben Sie sie kurz.

Teilaufg.	6	Summe
Max. Pktzahl	5	5
Erreichte Pktzahl		



GG 20



Aufgabe 7: Gestaltungsgrundlagen

Die in Aufgabe 6 dargestellte Antriebswelle enthält einige Fehler.
Konstruieren Sie eine verbesserte Version.

Teilaufg.	7	Summe
Max. Pktzahl	19	19
Erreichte Pktzahl		

